



Owandy-RX

PRÉCISION ET SIMPLICITÉ

Système de radiologie intra-orale

La technologie en toute simplicité



L'Owanday-RX nouvelle génération : intuitivité renforcée, grand écran LCD pour un affichage optimal et option « déclencheur sans fil »



Précision



Fiabilité



Design et ergonomie



Intuitivité



Simplicité d'installation



Précision

Dotée d'une technologie Haute Fréquence-DC, l'Owand-RX assure la constance des paramètres d'exposition. Son foyer de 0,4mm garantit l'émission de rayonnements de très haute qualité.

Les temps d'exposition sont précis au 1/100^e de seconde et leur contrôle optimal est garanti grâce au pilotage par micro-processeur de la minuterie.

La sécurité de vos patients est assurée grâce à la technologie HF qui permet de réduire significativement les doses de rayons X par élimination des rayons mous nocifs.

Les temps d'exposition et la dose émise sont clairement affichés sur l'écran.

Enfin, l'Owand-RX s'adapte aux différents récepteurs disponibles sur le marché (Films, capteurs numériques, système ERLM).



Fiabilité

Étudié pour résister à tout type de sollicitations, le bras de l'Owand-RX est équilibré, maniable, souple et robuste. Il est par ailleurs équipé d'un système garantissant sa stabilité : plus de mouvement parasite ni de vibrations... un véritable confort d'utilisation pour le praticien et le patient. De plus, quelles que soient les fluctuations du secteur l'Owand-RX vous assure une compensation automatique du temps d'exposition.



Design et ergonomie

Son design et son ergonomie concourent à rendre l'Owand-RX agréable à utiliser mais également très facile à manipuler. Moderne et compacte, l'Owand-RX valorise votre cabinet et s'y intègre harmonieusement.

La poignée du générateur, permet sans effort et sans contrainte de positionner la tête générateur de l'appareil.

**L'exigence en réponse à vos attentes...
Owand-RX, la radio combinant précision,
technologie éprouvée, simplicité et
compatibilité...**



Intuitivité et convivialité

L'Owandy-RX devient un outil de convivialité pour toute l'équipe soignante. L'utilisation de la minuterie se fait spontanément et sans besoin de formation. Les commandes sont simplifiées : tous les paramétrages se font grâce à 3 boutons très intuitifs. Le premier définit le type de dent choisi, le second calibre la dose de rayons en fonction de la corpulence du patient et le dernier permet de sélectionner le type de récepteur utilisé (film ou digital). Dotée d'un écran LCD de 3,7 pouces, l'Owandy-RX dispose d'une interface utilisateur simple et intuitive. L'affichage peut être personnalisé selon la langue d'utilisation. Afin de répondre aux préoccupations constantes d'économie d'énergie, ce générateur est doté d'une fonction de veille automatique en cas d'inactivité prolongée.

Le générateur Owandy-RX est équipé d'un déclencheur manuel à distance ou d'une minuterie déportée complète permettant au praticien de pratiquer son examen en toute sécurité.

Enfin, l'option « déclencheur sans fil » offre la possibilité de contrôler l'émission des rayons-X à distance, garantissant ainsi la sécurité de l'opérateur. Fini les câbles qui traînent sur le plan de travail. Votre liberté de mouvement est assurée.



Simplicité d'installation

Avec l'Owandy-RX, l'installation de la radio est repensée... et devient synonyme de facilité. Quelle que soit la configuration de votre cabinet, l'Owandy-RX est simple à installer. Les trois longueurs de bras (court, standard et long) garantissent une adaptation optimale à votre poste de travail.

Son applique murale est compatible avec les perçages des modèles les plus répandus du marché (plaque universelle).

Enfin, l'option sans fil simplifie l'installation : plus besoin de se soucier des passages de câbles.





Précision

Fiabilité

Design et ergonomie

Intuitivité

Simplicité d'installation



Owandy Radiology est un acteur international et reconnu dans le domaine de la fabrication de systèmes de radiologie dentaire et du développement de logiciels d'imagerie. Ses logiciels équipent aujourd'hui près de la moitié

des praticiens en France et sa gamme de solutions de radiologie numérique est mise à disposition des dentistes dans plus de 50 pays sur tous les continents. Au-delà de son offre de produits et de services, **Owandy Radiology** a pour vocation

de contribuer à l'amélioration de la santé buccodentaire et du bien-être des patients. Entreprise engagée et innovante, **Owandy Radiology** est depuis plus de 20 ans un partenaire de référence des dentistes.

CARACTÉRISTIQUES TECHNIQUES

Normes : Classe 1 type B (EN 60601-1)

Tension d'alimentation : 110/220V à 50/60 Hz

Générateur HF : Potentiel variable 60, 65 ou 70 kV, 6mA

Dimension foyer : 0,4 mm (IEC 336)

Temps d'exposition : de 0,01s 2,00s (en 36 paliers)

Ecran LCD : 84 x 45 mm

Minuterie contrôlée par microprocesseur :

- Réglages par type de dents
- Réglages de l'anatomie patient.

Tables de temps préprogrammées :

- films type D, E et F
- systèmes numériques : capteurs CCD et CMOS, écran à mémoire ERLM
- Table de temps configurable

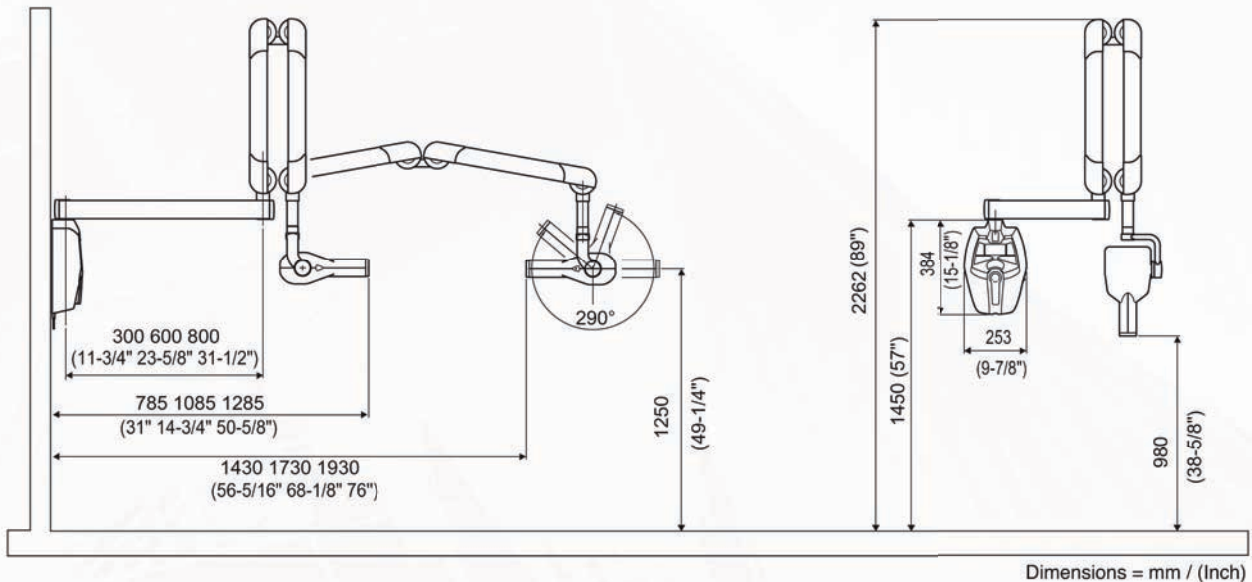
Distance foyer peau : 20 cm

Collimateur circulaire : diamètre 55 mm

Rallonges bras : 30, 60, et 80 cm

Options :

- Minuterie déportée (jusqu'à 20 m de câble)
- Charriot mobile,
- Kit déclencheur sans-fil
- Cone long
- Collimateur rectangulaire 35x45mm, 25x35mm, 20x30mm



Cachet revendeur

Owandy Radiology

2, rue des Vieilles Vignes
77183 Croissy-Beaubourg
FRANCE

Tél. : +33 (0)1 64 11 18 18

Fax : +33 (0)1 64 11 18 10

Email : info@owandy.com

www.owandy.com



LOGICIELS

CAPTEURS NUMERIQUES

PANORAMIQUES 2D - 3D

RADIOLOGIE INTRA-ORALE

CAMERAS